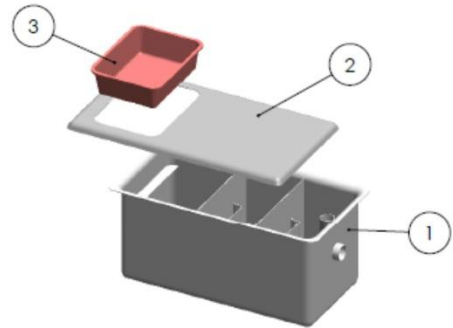


Perangkap Minyak BIOGT - GTA01

SPESIFIKASI



No Patent Rekabentuk:
10-00859-0101



Lab Test No: WA-COMP-0001/09



Model: GTA01

Kadar Aliran (minit) : 15GPM

Hidangan Harian : 40-150

Saiz Paip (mm) : 32

Saiz Perangkap Minyak : 24"(P) x 12"(L) x 12"(T) - (inci)

Kapasiti Maksimum sisa dan minyak diperangkap : 30 liter

Kapasiti Maksimum sehingga limpahan : 57 liter

Material: Gentian Kaca (fiber glass) tahan pancaran
matahari dan tahan kepanasan sehingga 300°C

Kesesuaian Kegunaan : Kopitiam/ Cafeteria/ Perumahan/
Restaurant

Cap Dagangan:

BIOGT[®]