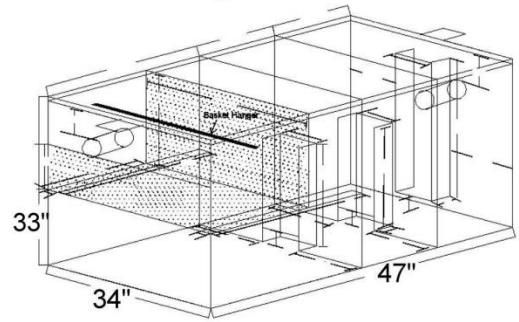


# Perangkap Minyak BIOGT - GTA3100

SPESIFIKASI

No Patent Rekabentuk:  
10-00859-0101



Lab Test No: WA-COMP-0001/09



Model: GTA3100

Kadar Aliran (minit) : 100 GPM

Hidangan Harian : 1000 to 2200

Saiz Paip : 4"

Saiz Perangkap Minyak : 47"(L) x 34"(W) x 33"(H) (inch)

Kapasiti Maksimum sisa dan minyak diperangkap : 634 Liter

Kapasiti Maksimum sehingga limpahan : 866 Liter

Material: Keluli 304 Tidak Berkarat / gentian kaca \*Fibre glass

Kesesuaian Kegunaan : Kanteen

Cap Dagangan:

**BIOGT™**