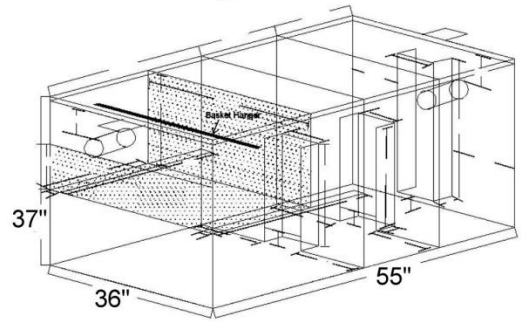


Perangkap Minyak BIOGT - GTA 3150

SPESIFIKASI



No Patent Rekabentuk:
10-00859-0101



Lab Test No: WA-COMP-0001/09



Model: GTA3150

Kadar Aliran (minit) : 150 GPM

Hidangan Harian : 2200 to 3200

Saiz Paip (mm) : 4"

Saiz Perangkap Minyak : 55" (L) x 36"(W) x 37"(H) (Inch)

Kapasiti Maksimum sisa dan minyak diperangkap : 910 Liter

Kapasiti Maksimum sehingga limpahan : 1197 Liter

Material: Keluli 304 Tidak Berkarat / gentian kaca *Fibre glass

Kesesuaian Kegunaan : Kilang / Kanteen

Cap Dagangan:

BIOGT™