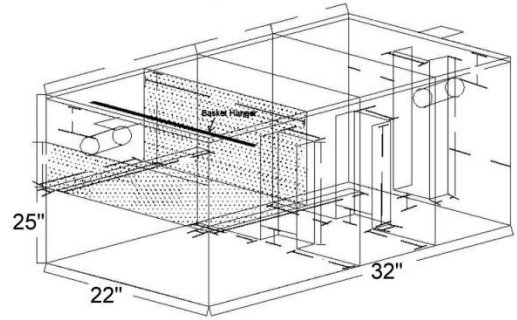


Perangkap Minyak BIOGT - GTA350

SPESIFIKASI

No Patent Rekabentuk:
10-00859-0101



Lab Test No: WA-COMP-0001/09



Model: GTA350

Kadar Aliran (minit) : 50GPM

Hidangan Harian : 400 to 600

Saiz Paip (mm) : 3"

Saiz Perangkap Minyak : 32" (L) x 22" (W) x 25" (H) (Inch)

Kapasiti Maksimum sisa dan minyak diperangkap : 176 Liter

Kapasiti Maksimum sehingga limpahan : 262 Liter

Material: Keluli 304 Tidak Berkarat / gentian kaca *Fibre glass

Kesesuaian Kegunaan : R.Mamak / Workshop /

Cap Dagangan:

BIOGT™